

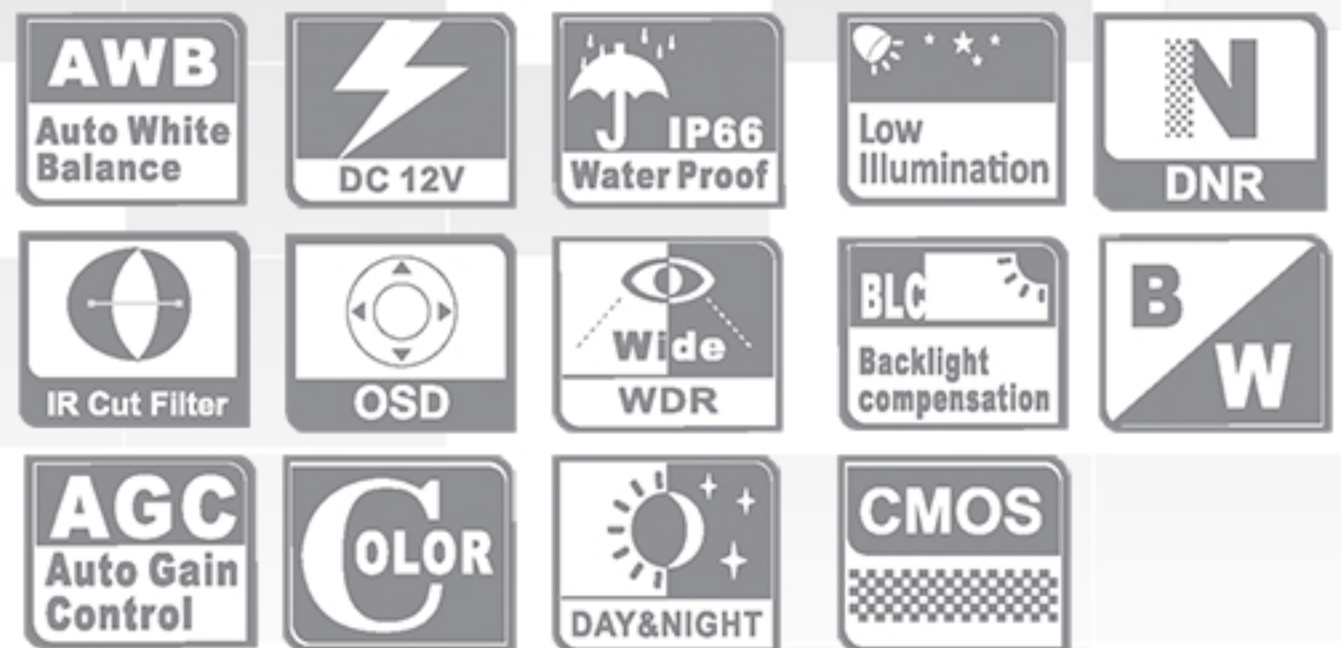
# MSJ-HBR-6403W-BL 4MP

# MSJ-HBR-6403G-BL 4MP

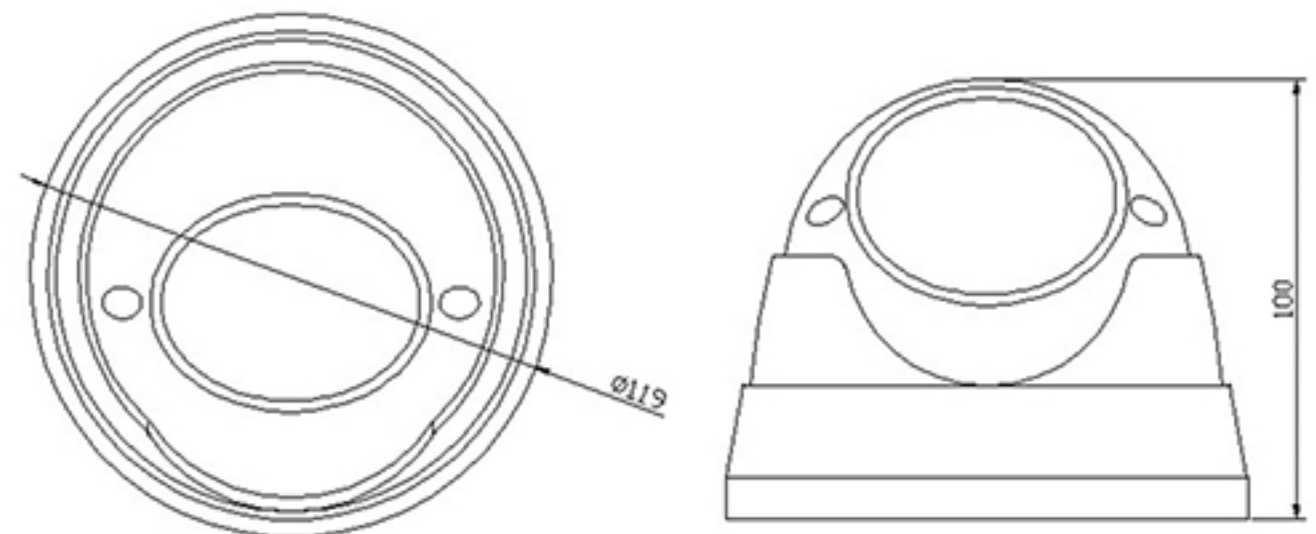
# MSJ<sup>®</sup>

VISION  
TECHNOLOGY & SAFETY

Model	MSJ-HBR-6403W-BL 4MP MSJ-HBR-6403G-BL 4MP
Tryb pracy	AHD/TVI
Przetwornik	1/3" OV4689 OmniBSI-2TM
DSP	FH8538M
Rozdzielczość	2560X1440
Matryca	4MP
Obiektyw	2.8 mm -12 MM 5MP (RICOM)
Filtr	Mechaniczny ICR
Czułość tryb kolor	0,01lux@F1.2
Czułość tryb CZ/B	0 lux
Oświetlenie	3 x Array Led IR
Zasięg IR	30 m
DNR	2D/3D
AWB	✓
AGC	✓
BLC	✓
WDR	✓
S/N Ratio	58dB(min), AGC wyłączony
Migawka	PAL:1/50s-1/100000s
Inne funkcje	Defog, Lustro, Odwrócenie obrazu, Zamrożenie obrazu, Negatyw
Temp. Pracy	-20 ~+50°C
Wilgotność	<85%
Pobór mocy	350 mA
Zasilanie	12V
Wymiary	Ø119, 100(wys) mm
Obudowa	Metal, IP66
Producent	MSJ Vision



- Filtr: mechaniczny ICR
- DNR: cyfrowa redukcja szumów
- OSD Menu: język polski
- DWDR: dynamika przetwornika
- DEFOG: neutralizacja trudnych warunków pogodowych
- BLC: kompensacja tylnego oświetlenia
- Sens-up: spowolnienie migawki
- AWB, ATW: automatyczny balans bieli
- AGC: automatyczna regulacja wzmocnienia sygnału
- HSBLC: maskowanie prześwietlonych obszarów
- Wyświetlanie obrazu: odbicie lustrzane, negatyw, zamrożenie obrazu
- Coaxial Control: sterowaniem OSD menu kamery z pozycji rejestratora



DYSTRYBUTOR



# MSJ

VISION

Importer:  
Msj Vision S.C  
03-119 Warszawa  
ul. Modlińska 204  
tel. 22 674 04 10  
biuro@msjvision.pl  
www.msjvision.pl